

KÄRCHER

makes a difference

RC 3 RC 3 Premium



Deutsch	5
English	13
Français	21
Italiano	29
Nederlands	37
Español	45
Português	53
Dansk	61
Norsk	69
Svenska	77
Suomi	85
Ελληνικά	93
Türkçe	102
Русский	110
Magyar	119
Čeština	127
Slovenščina	135
Polski	143
Românește	151
Slovenčina	159
Hrvatski	167
Srpski	175
Български	183
Eesti	192
Latviešu	200
Lietuviškai	208
Українська	216
Қазақша	225
العربية	242



Register
your product

www.kaercher.com/welcome

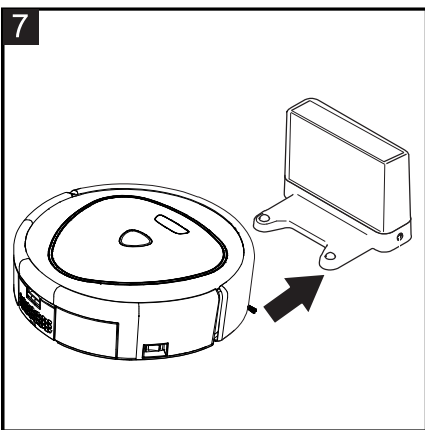
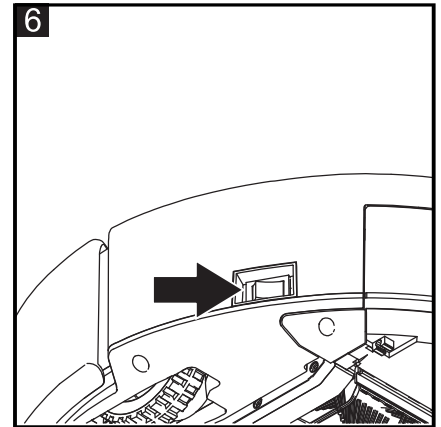
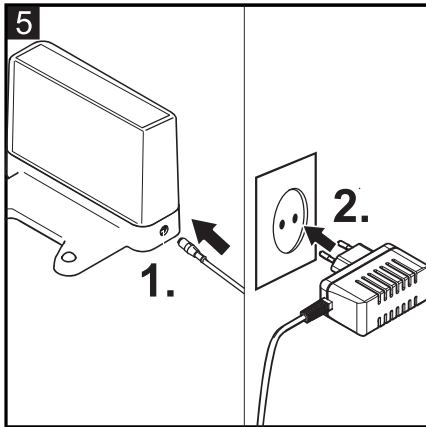
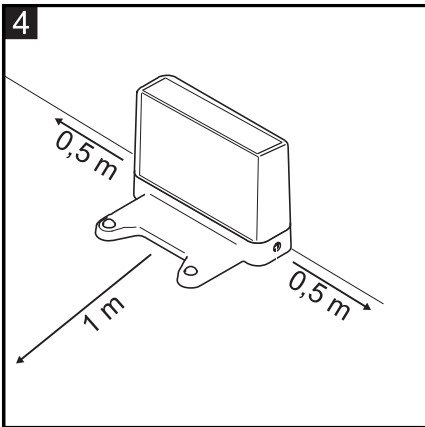
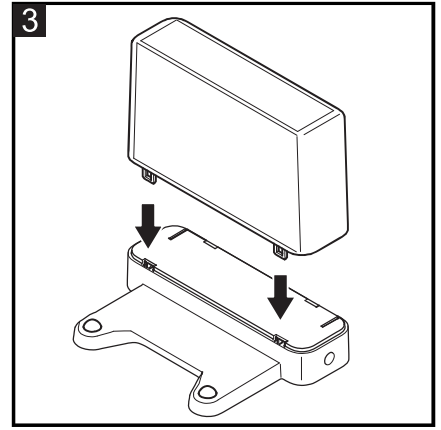
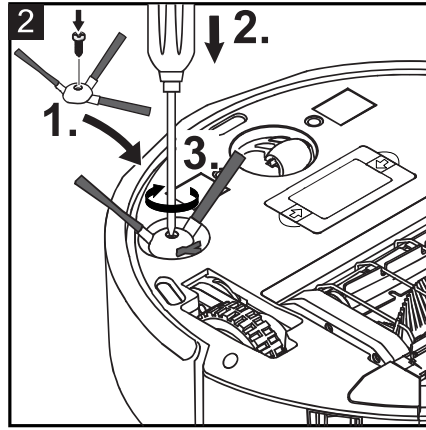
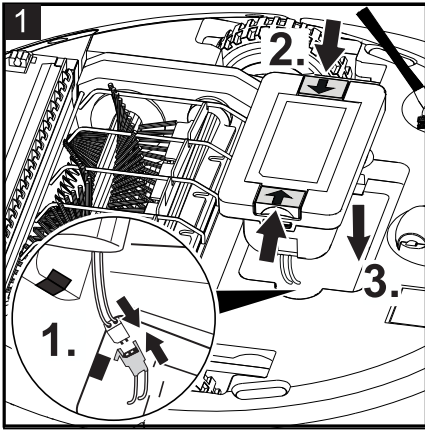


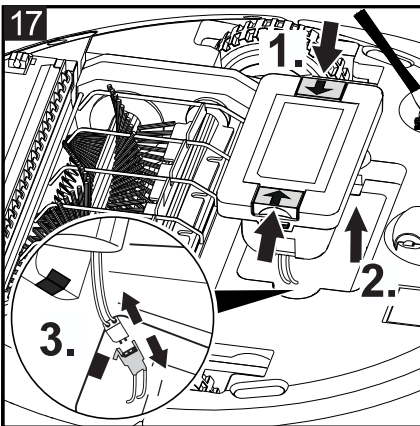
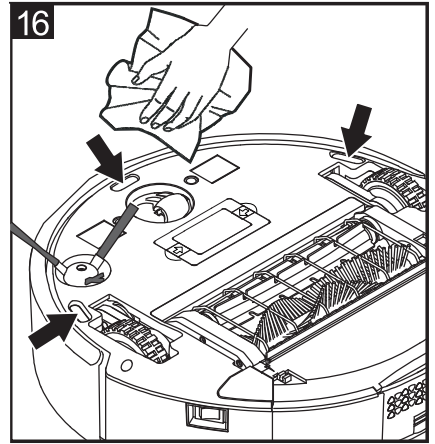
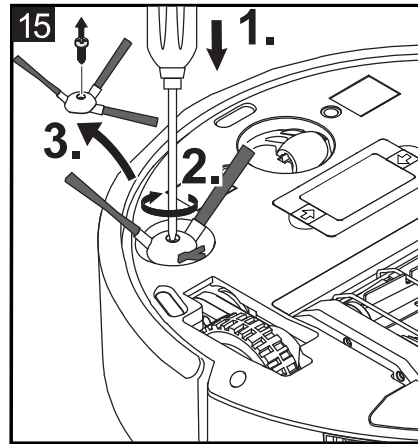
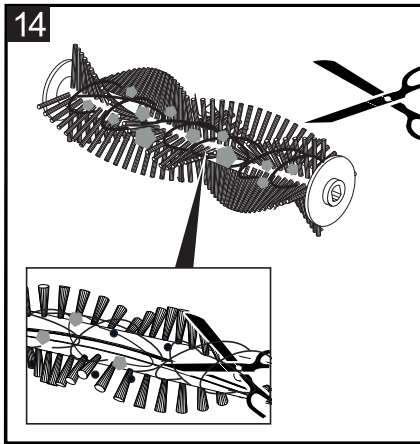
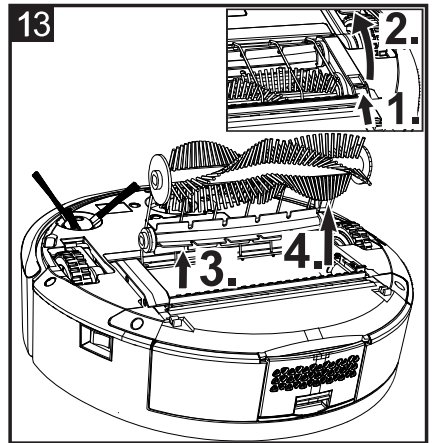
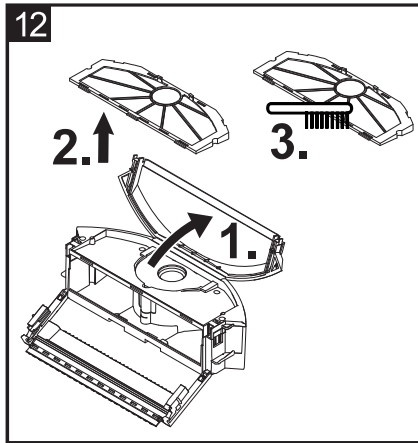
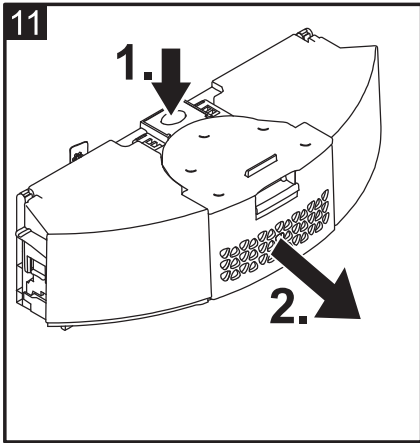
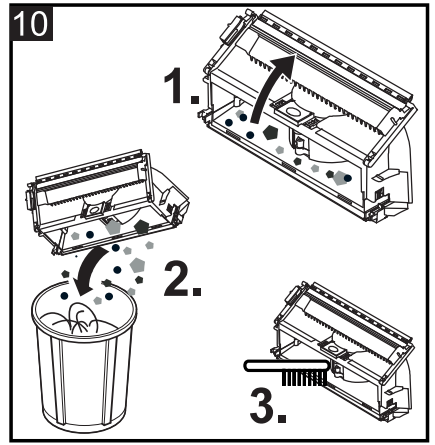
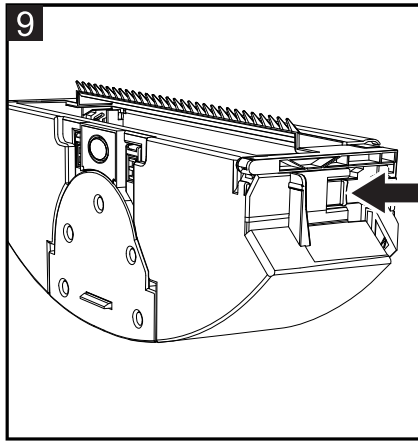
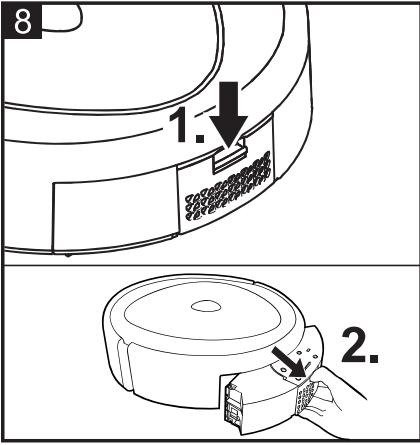
001

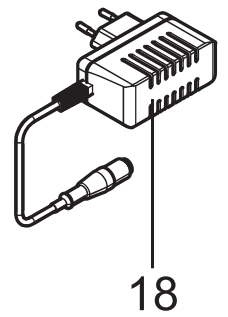
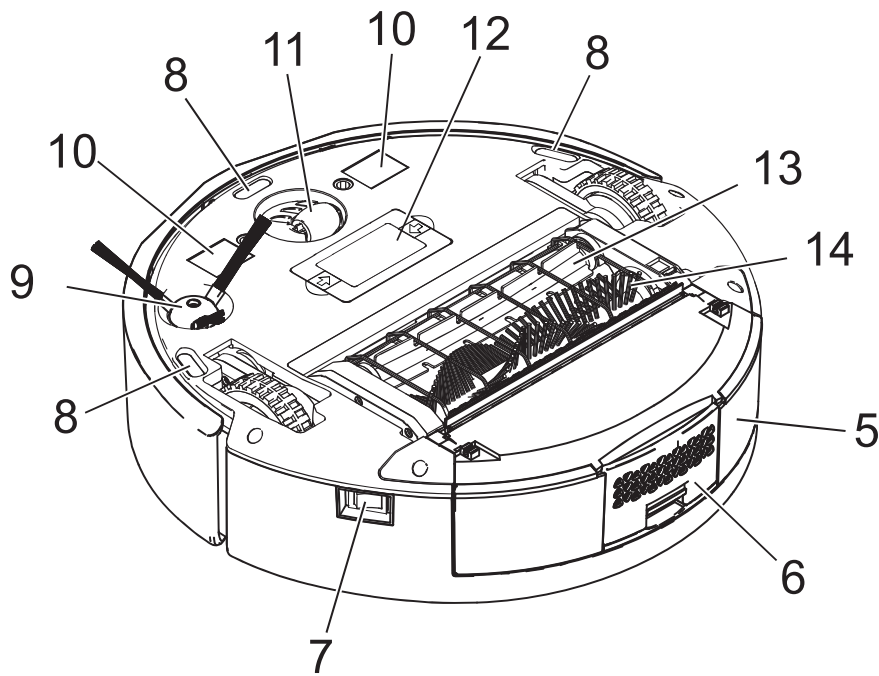
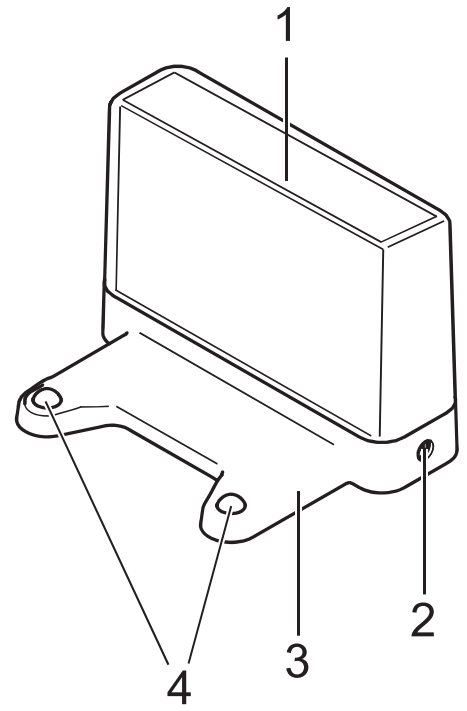
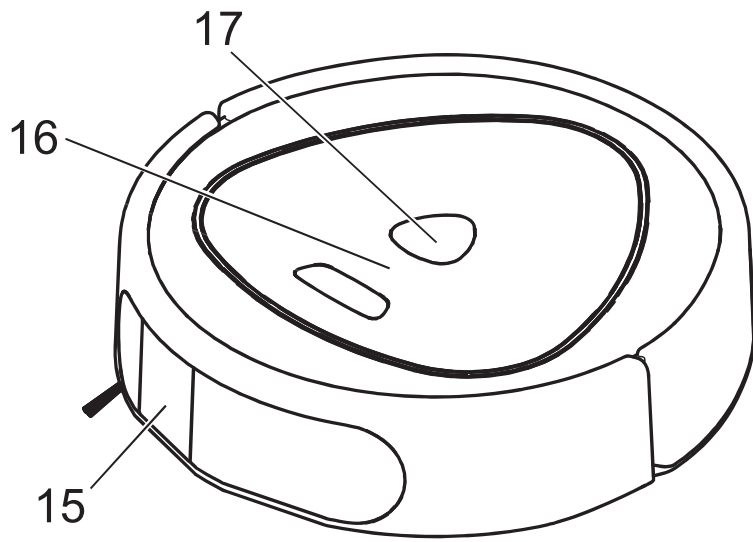
EAC



97646340 (02/19)







Obsah

Všeobecné pokyny	SK	5
Bezpečnostné pokyny	SK	5
Informácia o laseri	SK	8
EÚ Vyhlásenie o zhode	SK	8
Popis prístroja	SK	8
Funkcia a princíp činnosti	SK	9
Prípravy k uvedeniu do prevádzky	SK	9
Prevádzka	SK	9
Ošetrovanie a údržba	SK	10
Technické údaje	SK	11
Likvidácia starého prístroja a batérií	SK	11
Pomoc pri odstraňovaní porúch	SK	12
Použitie aplikácie	SK	12

Všeobecné pokyny



Pred prvým použitím Vášho zariadenia si prečítajte tento originálny návod na prevádzku, konajte podľa neho a uschovajte ho pre neskoršie použitie alebo pre ďalšieho majiteľa zariadenia.

Používanie výrobku v súlade s jeho určením

Prístroj pozostáva z dvoch jednotiek; jednej **stanice** a jedného akumulátorom napájaného **čistiaceho robota**.

- Je naplánovaný na plnoautomatické čistenie tvrdých podláh a kobercov s nízkym vlasom a dá sa používať na všetkých bežných podlahových krytinách na samostatné, kontinuálne udržiavacie čistenie.
- Tento prístroj bol vyvinutý na súkromné účely a nie je určený znášať nároky priemyselného používania.

Čistiaci robot používajte výlučne:

- na čistenie tvrdých podláh a kobercov s nízkym vlasom v domácnostiach.

Pozor: Na zabránenie škriabancom na veľmi citlivých podlahových krytinách (napr. mäkký mramor), najskôr ale otestujte na nenápadnom mieste.

Čistiaci robot **nepoužívajte** na čistenie:

- vlhkých podlahových krytín.
- v umyvárňach alebo iných vlhkých priestoroch.
- schodísk.
- stolných dosiek a políc.
- pivníc alebo podkroví.
- skladovacích priestorov, preimyselných budov a pod.
- vonkajších priestorov.

Výrobca neručí za prípadné škody, ktoré boli spôsobené nesprávnym používaním alebo chybou obsluhou.

Ochrana životného prostredia



Obalové materiály sú recyklovateľné. Obalové materiály láskavo nevyhadzujte do komunálneho odpadu, ale odovzdajte ich do zberne druhotných surovín.



Vyradené prístroje obsahujú hodnotné recyklovateľné látky, ktoré by sa mali opäť zužitkovať.

Batérie a akumulátory obsahujú látky, ktoré sa nesmú dostať do životného prostredia. Staré zariadenia, batérie a akumulátory preto láskavo odovzdajte do vhodnej zberne odpadových surovín.

Likvidácia filtrov

Filter je vyrobený z ekologických materiálov.

Pokiaľ neobsahuje žiadne nasávané substancie, ktoré sú zakázané likvidovať ako domový odpad, môžete ho zlikvidovať ako normálny domový odpad.

Pokyny k zloženiu (REACH)

Aktuálne informácie o zložení nájdete na:

www.kaercher.com/REACH

Rozsah dodávky

Rozsah dodávky vášho zariadenia je zobrazený na obale. Pri vybalovaní skontrolujte úplnosť obsahu balenia.

Ak niektoré diely chýbajú, alebo ak zistíte škody vzniknuté pri preprave, informujte prosím o tom predajcu.

Príslušenstvo a náhradné diely

Používajte len originálne príslušenstvo a originálne náhradné diely, pretože zaručujú bezpečnú a bezporuchovú prevádzku prístroja.

Informácie o príslušenstve a náhradných dieloch nájdete na stránke www.kaercher.com.

Záruka

V každej krajine platia záručné podmienky našej distribučnej organizácie. Prípadné poruchy spotrebiča odstránime počas záručnej lehoty bezplatne, ak sú ich príčinou chyby materiálu alebo výrobné chyby. Pri uplatňovaní záruky sa spolu s dokladom o kúpe zariadenia láskavo obráťte na predajcu alebo na najbližší autorizovaný zákaznícky servis.

(Adresu nájdete na zadnej strane)

Bezpečnostné pokyny

- *Pred uvedením tohto zariadenia do prevádzky si prečítajte návod na obsluhu Vášho prístroja a dodržujte najmä bezpečnostné pokyny.*
- *Štítky s varovaním a upozornením, umiestnené na stroji, podávajú dôležité pokyny pre bezpečnú prevádzku.*
- *Popri pokynoch v návode na obsluhu je potrebné zohľadniť aj všeobecné bezpečnostné predpisy vyplývajúce zo zákonov.*

Elektrické súčiastky

⚠ **NEBEZPEČENSTVO**

- Nikdy sa nedotýkajte sieťovej zásuvky a vidlice vlhkými rukami.
- Pred každým použitím skontrolujte, či nie je poškodený prívodný kábel alebo sieťová zástrčka. Poškodený prívodný kábel dajte bezodkladne vymeniť autorizovanej servisnej službe / kvalifikovanému elektrotechnikovi. Zariadenie s poškodeným sieťovým káblom nespúšťajte do prevádzky.
- Opravy a práce na elektrických konštrukčných dielcoch môže vykonávať výhradne autorizovaná servisná služba.
- Nepoužívajte žiadne abrazívne pôsobiace prípravky, prípravky na sklo ani univerzálne čističe! Spotrebič nikdy neponárajte do vody.
- Sieťovú zástrčku neťahajte zo zásuvky za sieťový kábel.
- Kábel pripojenia k sieti neťahajte cez ostré hrany a neprikvačte ho.
- Neprenášajte / Neprepravujte prístroj za sieťovú šnúru.

⚠ **VÝSTRAHA**

- Zariadenie môže byť pripojené iba k elektrickej prípojke, ktorá bola vyhotovená elektroinštalátorom podľa požiadaviek normy IEC 60364.
- Prístroj pripájajte iba na striedavý prúd. Sieťové napätie sa

musí zhodovať s napätím uvedeným na výrobnom štítku.

- Z bezpečnostných dôvodov v zásade odporúčame, aby sa zariadenie prevádzkovalo s pomocou ochranného spínača poruchového prúdu (max. 30 mA).
- Pri prevádzke úplne vytiahnite / odviňte sieťovú šnúru z prístroja.
- Nabíjačku používajte a skladujte len v suchých priestoroch.

Pokyny k nabíjaniu nabíjačky a čistiaceho robota

- Nabíjačkou stanice možno nabíjať iba čistiaci robot.
- Akumulátory čistiaceho robota možno nabíjať iba v nabíjačke stanice.
- **Nebezpečie vzniku skratu!** Udržiavajte vodivé predmety (napr. skrutkovače alebo podobné predmety) v dostatočnej vzdialenosti od kontaktov nabíjačky.

Bezpečná manipulácia

⚠ **NEBEZPEČENSTVO**

Prevádzka je zakázaná v priestoroch:

- chránených poplašným zariadením alebo detektorom pohybu.
- kde vzduch obsahuje horľavé výpary benzínu, vykurovacieho oleja, riedidiel na farby, rozpúšťadiel, petroleja alebo alkoholu (nebezpečenstvo výbuchu).

- s horiacim plameňom alebo žeravými uhlíkmi v otvorenom krbe bez dozoru.
- s horiacimi sviečkami bez dohľadu.
- Obalové fólie uchovávajú mimo dosahu detí. Vzniká nebezpečenstvo udusenía!
- ⚠ **VÝSTRAHA**
- Zariadenie nesmú používať deti ani osoby neznalé.
- Tento prístroj nie je určený nato, aby ho používali osoby s obmedzenými fyzickými, senzorickými alebo duševnými schopnosťami alebo nedostatkom skúseností a/alebo nedostatočnými vedomosťami, môžu ho použiť iba v tom prípade, ak sú kvôli vlastnej bezpečnosti pod dozorom spoľahlivej osoby alebo od nej dostali pokyny, ako sa má prístroj používať a pochopili nebezpečenstvá vychádzajúce z prístroja.
- Deti môžu používať prístroj iba vtedy, ak sú staršie než 8 rokov a ak sú kvôli vlastnej bezpečnosti pod dozorom spoľahlivej osoby, alebo od nej dostali pokyny, ako sa má prístroj používať, a pochopili nebezpečenstvá vychádzajúce z prístroja.
- Deti sa nesmú hrať s prístrojom.
- Deti by mali byť pod dozorom, aby sa zabezpečilo, že sa s prístrojom nebudú hrať.

- Deti nemôžu vykonávať čistenie a užívateľskú údržbu bez dohľadu dospeléj osoby.

⚠ **UPOZORNENIE**

- Prístroj pred každým čistením/údržbou vypnite a vytiahnite zo sieťovej zástrčky.

POZOR

- Chráňte prístroj pred extrémnym počasím, vlhkosťou a horúčavou.
- Rozsah používanej teploty: 5 - 40°C.

Iné nebezpečenstvá

⚠ **NEBEZPEČENSTVO**

Nebezpečenstvo výbuchu!

- Používanie v priestoroch so zvýšením nebezpečenstvom výbuchu je zakázané.
- Nevysávať žiadne výbušné alebo horľavé plyny, kvapaliny a prach!
- Nevysávať žiadny kovový prach schopný reakcie (napr. hliník, magnézium alebo zinok)!
- Nevysávať žiadne nezriedené kyseliny alebo lúhy!
- Nevysávať žiadne horiace alebo tlejúce predmety!

⚠ **UPOZORNENIE**

- Aby sa pri preprave zabránilo vzniku nehôd alebo zranení, zohľadnite hmotnosť prístroja (viď technické údaje).
- Prístroj obsahuje otáčajúcu sa kefu. V žiadnom prípade nesmiete do nej počas prevádzky vkladať prsty alebo nástroje!

- *Nestúpajte a nesadajte si na stanicu alebo čistiaci robot.*
- *Vzniká nebezpečenstvo zakopnutia o okoloidúci čistiaci robot.*
- *Nárazom čistiaceho robota môžu spadnúť predmety (napr predmety zo stolov alebo drobné kusy nábytku).*
- *Čistiaci robot sa môže zapliesť do visiacich telefónnych káblov, elektrických káblov, obrusov, šnúr, pásov atď. Mohlo by to spôsobiť spadnutie predmetov.*

Stupne nebezpečenstva

⚠ **NEBEZPEČENSTVO**

Upozornenie na bezprostredne hroziace nebezpečenstvo, ktoré môže spôsobiť vážne zranenia alebo smrť.

⚠ **VÝSTRAHA**

Upozornenie na možnú nebezpečnú situáciu, ktorá by mohla viesť k vážnemu zraneniu alebo smrti.

⚠ **UPOZORNENIE**

Upozornenie na možnú nebezpečnú situáciu, ktorá by mohla viesť k ľahkým zraneniam.

POZOR

Pozornenie na možnú nebezpečnú situáciu, ktorá by mohla viesť k vecným škodám.

Nabíjačka

Použite nasledujúci adaptér:



Nabíjačka

⚠ **VÝSTRAHA**

Akumulátor sa môže nabíjať iba s priloženou originálnou nabíjačkou alebo nabíjačkou schválenou firmou KÄRCHER.



Akumulátor nehádzte do ohňa.



Akumulátor nehádzte do vody.

Informácia o laseri

⚠ **VÝSTRAHA**



Táto etiketa sa pre nedostatok miesta nemohla umiestniť na výrobok.

EÚ Vyhlásenie o zhode

Prístroj	Konštrukcia	Frekvencia MHz	Výkon max. ERP
RC 3	WLAN	2412-2472	60 mW

Spoločnosť Alfred Kärcher SE & Co. KG týmto prehlasuje, že bezdrôtové zariadenie typu Robo Cleaner zodpovedá požiadavkám smernice 2014/53/EÚ. Kompletný text EÚ vyhlásenia o zhode nájdete na stránke www.kaercher.com/rc3.

Popis prístroja

Obrázky nájdete na vyklápajúcej sa strane!



- 1 Stanica
- 2 Prípojka sieťovej zástrčky
- 3 Stanica, spodný diel
- 4 Nabíjacie kontakty
- 5 Nádrž na nečistoty
- 6 Ventilátor
- 7 Spínač prístroja
- 8 Podlahový snímač
- 9 Bočná kefa
- 10 Nabíjacie kontakty
- 11 Predné koleso
- 12 Akumulátor/priehradka na akumulátor
- 13 Gumená kefa
- 14 Valec kefy
- 15 Laserový snímač
- 16 Indikátor
- 17 Tlačidlo AUTO (s kontrolkou)
- 18 Sieťový prístroj

Funkcia a princíp činnosti

Prístroj pozostáva z dvoch jednotiek; jednej **stanice** a jedného akumulátorom napájaného **čistiaceho robota**.

Čistiaci robot

Mobilný čistiaci robot získava svoju energiu z namontovaného akumulátora. S nabitým akumulátorom môže čistiaci robot pracovať až 120 minút.

Ak začne nabitie akumulátorov klesať, vyhľadá si samostatne svoju stanicu, aby sa v stanici dobil. Pri dlhšom hľadaní vypne čistiace agregáty, aby pri hľadaní ušetril energiu.

Čistiaci robot sa pohybuje systematicky. Pomocou kamery s laserovým snímačom skenuje miestnosť a vykonáva jej postupné čistenie. Pritom sa vyhýba prekážkam.

Plochá konštrukcia čistiaceho robota umožňuje, aby čistil aj plochy pod nábytkom, napr. pod posteľou, pohovkou alebo skriňou.

Robot pracuje so spoľahlivými snímačmi pádu, ktoré rozpoznávajú schodiská a výstupky a zabráňujú pádom.

Stanica čistiaceho robota

V stanici sa nabíja akumulátor čistiaceho robota.

Upozornenie

- Ak robot začína čistenie zo stanice, v prípade nedostatočného nabitia sa znovu vracia do stanice. Po ukončení procesu nabíjania robot samostatne opustí stanicu a pokračuje v čistení.
- Po ukončení čistiacich prác sa čistiaci robot taktiež vráti do čistiacej stanice pre nabitie.

Prípravy k uvedeniu do prevádzky

Vybalenie prístroja



Obalové materiály sú recyklovateľné. Obalové materiály láskavo nevyhadzujte do komunálneho odpadu, ale odovzdajte ich do zberne druhotných surovín.

Rozsah dodávky

	RC 3	RC 3 Premium
Diel	Kus	Kus
Čistiaci robot	1	1
Stanica	1	1
Batéria	1	1
Filter (predinštalovaný)	2	3
Sieťový prístroj	1	1
Bočná kefa	1	2
Čistiaca kefa	1	1
Skrutkovač	1	1
Skrutka	2	2
Gumená kefa (už zabudovaný v prístroji)	1	1
Valec kefy (už zabudovaný v prístroji)	1	1

- ➔ Pri vybalovaní skontrolujte, či sú k dispozícii všetky diely.

Ak by ste pri vybalovaní zistili, že niektoré diely chýbajú, alebo že zariadenie sa pri preprave poškodilo, okamžite to oznámte predajcovi.

Vloženie akumulátora do priehradky na akumulátor

Obrázok 1

- ➔ Spojte zástrčku kábla akumulátora so zástrčkou kábla priehradky na akumulátor.
- ➔ Blokovanie akumulátora tlačte dovnútra a zároveň nechajte akumulátor zapadnúť do priehradky na akumulátor.

Montáž zariadenia

Obrázok 2

- ➔ Priskrutkujte bočnú kefu.

Montáž stanice

Obrázok 3

- ➔ Horný diel stanice tlačte na základňu, až kým nezapadne.

Pokyny na umiestnenie stanice

Polohu stanice zvolte tak, aby ju čistiaci robot mohol bez problémov dosiahnuť.

Obrázok 4

- ➔ Pred inštalovaním stanice očistite úložné plochy.
- ➔ Stanicu nainštalujte tak, aby sa 1 m pred ňou a 0,5 m na stranách nenachádzali žiadne prekážky.
- ➔ Stanicu umiestnite do rovnej polohy.

Prevádzka

Prípravy na čistenie

Pozor:

Pred prevádzkou čistiaceho robota sa musíte postarať o to, aby neležali na podlahe, schodoch alebo prahoch žiadne prekážky.

Prekážkami môžu byť napríklad:

–	noviny, knihy, časopisy, papiere
–	šatstvo, hračky a kompaktné disky
–	plastové vrecká
–	fľaše, poháre
–	záclony až po podlahu
–	kúpeľňová predložka

Tipy a triky

- Pozorujte čistiaci robot pri prvých čistiacich činnostiach. Prekážky, ktoré nedokáže zvládnuť, musíte zavčas odstrániť. Zabráňte tak neželanému prerušeniu čistiacej činnosti.
- Pred použitím čistiaceho robota musíte poupratovať tak, ako keby ste išli vysávať. Nenechajte ležať na zemi žiadne voľné predmety.
- Pripevnite visiace káble, šnúry alebo závesy hore, aby ste zabránili ich stiahnutiu.
- Pred použitím čistiaceho robota sa všetky káble atď. musia odstrániť z podlahy.
- Dávajte pozor, aby bol akumulátor úplne nabitý, ak prístroj skladujete dlhšie ako 4 mesiace a akumulátor vyberte z prístroja.
- Dávajte pri čistení miestnosti pozor, aby boli uzavreté všetky dvere.

- Dávajte pri čistení poschodia pozor, aby sa nemohol čistiaci robot dostať za dvere.

Uvedenie do prevádzky

Obrázok 5

- Zástrčku nabíjačky zasuňte do prípojky stanice.
- Zástrčku zasuňte do vhodnej zásuvky elektrickej siete.

Obrázok 6

- Zapnite čistiaci robot.
Čistiaci robot vydá akustický signál. Signálna kontrolka bliká cca 15 s a potom trvalo svieti. Čistiaci robot sa nachádza v pohotovostnom režime.

Obrázok 7

- Postavte čistiaci robot na podlahu pred stanicu.
- Čistiaci robot opatrne nasuňte na nabíjaciu stanicu. *Proces nabíjania začína akustickým signálom.*
- Pre zapnutie čistiaceho robota stlačte tlačidlo Štart. **Upozornenie:** *Potom, ako čistiaci robot opustí nabíjaciu stanicu, nezmeňte jej polohu. V opačnom prípade čistiaci robot nenájde nabíjaciu stanicu.*

Kontrolka		
Biela	Trvalé svetlo (má 3 významy)	<ul style="list-style-type: none"> – Počas čistiaceho chodu – Keď je ukončený proces nabíjania – Keď je v pohotovostnom režime, svetlo svieti 3 minúty, potom sa vypne
	Pomalé blikanie	Proces nabíjania
	Rýchle blikanie	Proces zapínania
Červená	Stav nabitia akumulátora pod 15 %	

Uvedenie do prevádzky po dlhom prestoji alebo prázdnom akumulátore

Ak sú akumulátory čistiaceho robota pri uvádzaní do prevádzky úplne vybité, nezobrazuje prístroj žiadnu funkciu. Pri uvádzaní robota do činnosti postupujte nasledovne:

- Zapnite čistiaci robot pomocou spínača prístroja.
- Čistiaci robot opatrne nasuňte na nabíjaciu stanicu.

Funkcie tlačidla AUTO

Spustenie čistenia

- Stlačte tlačidlo AUTO, keď sa čistiaci robot nachádza v pohotovostnom režime.
Čistiaci robot začína čistiaci chod.

Režim nabíjania

- Na dve sekundy podržte stlačené tlačidlo AUTO, keď sa robot nachádza v pohotovostnom režime mimo stanice
Čistiaci robot prejde do režimu nabíjania a vráti sa do stanice.
Upozornenie: *Počas čistiaceho chodu sa čistiaci robot automaticky vráti do stanice, keď je stav nabitia akumulátora nízky.*

Zastavenie čistiaceho robota

- Stlačte tlačidlo AUTO pre zastavenie aktuálnej akcie čistiaceho robota.
Čistiaci robot prejde do pohotovostného režimu.

Upozornenie: *Keď po 3 minútach v pohotovostnom režime nebola vykonaná žiadna akcia, robot prejde do kludového režimu a kontrolka zhasne.*

Aktivovanie čistiaceho robota

- Stlačte tlačidlo AUTO pre aktivovanie čistiaceho robota z kludového režimu.

Programy

Čistiaci robot má dva programy chodu.

Programy čistiaceho robota	
1	Automatický režim Bežné čistenie <i>Robot vyčistí všetky dostupné oblasti bytu a systematicky po nich prechádza.</i>
2	Čistiaci režim Spot <i>Precízne čistenie oblasti zvolenej zákazníkom (štvorec 1,5 m).</i>

Ukončiť prevádzku / Vypnúť

Keď čistiaci robot má okamžite ukončiť čistiace práce alebo sa prístroj má použiť na inom mieste.

- Stlačte tlačidlo AUTO.
- Vypnite čistiaci robot pomocou spínača prístroja.
Upozornenie: *Ak sa nebude čistiaci robot dlhšiu dobu používať, musíte predtým úplne nabiť akumulátor (pozrite si kapitolu „Uvedenie do prevádzky“). Vyberte nabitý akumulátor (pozrite si kapitolu „Demontáž akumulátora“) a uskladnite ho na chladnom a suchom mieste.*

Ošetrovanie a údržba

⚠ NEBEZPEČENSTVO

Pred každou údržbou vypnite stanicu a čistiaci robot!

Čistiaci robot

Čistenie koliesok

- Vyčistite bežiacie plochy koliesok v prípade ich znečistenia.
Na bežiacej ploche sa môžu usádzať častice nečistoty (ako napr. piesok a pod.) a môžu poškodiť citlivé, hladké podlahové plochy.

Čistenie nádoby na nečistoty

Obrázok 8

- Závoru nádoby na nečistoty posuňte nadol a vytiahnite nádobu.

Obrázok 9

- Závoru na obidvoch stranách nádoby na nečistoty posuňte nahor.

Obrázok 10

- Otvorte klapku nádoby na nečistoty.
- Zlikvidujte nečistoty a kefkou vyčistite nádobu na nečistoty.

Čistenie filtra

- Demontáž nádoby na nečistoty (pozrite si predchádzajúci popis).

Obrázok 11

- Stlačte tlačidlo na odblokovanie na ventilátore.
Ventilátor vyskočí.

Obrázok 12

- Vyberte filter.
- Očistite filter pomocou dodanej kefy.

Demontáž/čistenie čistiacich valcov

■ Demontáž čistiacich valcov

Obrázok 13

- V smere šípky zatlačte blokovaci jazýček držiaka pre čistiace valce.
Odklopte držiak a ochrannú mriežku.
- Najprv vyberte gumenú kefu a potom valcovú kefu.

Obrázok 14

- Vlákna a vlasy rozstrihnite nožnicami.
- Odstráňte namotané vlákna a vlasy.

■ Čistenie čistiacich valcov

- Čistiace valce pravidelne čistite pomocou kefy.

Demontáž/čistenie bočnej kefy

Obrázok 15

- Pomocou skrutkovača odstráňte skrutku.
- Vytiahnite bočnú kefu z držiaka.
- Odstráňte namotané vlákna a vlasy.

Čistenie snímačov

Obrázok 16

- Snímače pravidelne čistite mäkkou utierkou.

Vybratie akumulátora z priehradky na akumulátor

Obrázok 17

- Blokovanie akumulátora tlačte dovnútra a zároveň vyberte akumulátor z priehradky na akumulátor.
- Odpojte zástrčku kábla akumulátora zo zástrčky kábla priehradky na akumulátor.

Technické údaje

Čistiaci robot

Napätie akumulátora	14,52	V
Kapacita akumulátora	2,6	Ah
Typ akumulátora	Li-Ion	
Doba nabíjania akumulátora	3-4	h
Menovitý výkon	24	W
Čistiaca doba na jedno nabitie akumulátora, až do	120	min
Hlučnosť L _{WA}	71	dB(A)
Kapacita nádoby na nečistotu	0,35	l
Rozmery	ø 340 x 96	mm
Hmotnosť	3,6	kg

Technické zmeny vyhradené!

Likvidácia starého prístroja a batérií

- Vyberte akumulátor čistiaceho robota, pozrite si kapitolu „Vybratie akumulátora z priehradky na akumulátor“.
- Zlikvidujte akumulátor ekologickým spôsobom (v zberni odpadu alebo u predajcu).
- Starý prístroj zlikvidujte ekologickým spôsobom.

⚠ NEBEZPEČENSTVO

Akumulátor neotvárajte. Existuje nebezpečenstvo skratu. Okrem toho môžu vystupovať dráždivé pary alebo leptajúce kvapaliny.

Batériu nevystavujte silnému slnečnému žiareniu, teplu a ohňu. Existuje nebezpečenstvo výbuchu.

Pomoc pri odstraňovaní porúch

Odstránenie poruchy na základe chybového kódu

Kód	Význam	Príčiny/následky	Odstránenie
E001	Chyba podlahového snímača	Podlahový snímač je znečistený	Vypnite čistiaci robot a očistite podlahové snímače. Položte ho opäť na zem a zapnite.
		Čistiaci robot je zaseknutý	Vyslobodte čistiaci robot.
E002	Plastový valec nefunguje	Plastový valec je zablokovaný.	Vypnite čistiaci robot a skontrolujte správnu polohu plastových valcov a príp. ich očistite. Položte ho opäť na zem a zapnite.
E003	Stav nabitia akumulátora je nízky	Čistiaci robot nečistí správne.	Čistiaci robot nasadte na stanicu pre nabitie.
		Čistiaci robot sa nevie sám vrátiť k nabíjacej stanici.	
E004	Kolesá sa neotáčajú	Kolesá sú zablokované	Vypnite čistiaci robot a odstráňte blokovanie kolies. Položte ho opäť na zem a zapnite.
E005	Chyba kontaktu nádoby na nečistoty	Nádoba na nečistoty nie je nasadená alebo je nasadená nesprávne.	Vypnite čistiaci robot a správne nasadte nádobu na nečistoty. Položte ho opäť na zem a zapnite.
E006	Žiadny kontakt s podlahou	Čistiaci robot na niečo nabehol alebo predné koleso nemá kontakt s podlahou	Čistiaci robot postavte na rovnú plochu.
E007	Bočná kefa je zablokovaná	Bočná kefa je silne znečistená	Vypnite čistiaci robot a odstráňte nečistoty z bočnej kefy. Položte ho opäť na zem a zapnite.
E008	Chyba ovládania alebo indikácie	Indikátor sa nemení alebo tlačidlo nereaguje.	Čistiaci robot vypnite a z novu zapnite pomocou spínača prístroja.
E009	Chyba orientácie	Čistiaci robot nevykonáva správny čistiaci chod.	Kontaktujte zákaznícky servis.
E010	Softvér nebol správne aktualizovaný	Čistiaci robot nevykonáva proces čistenia.	Znovu vykonajte aktualizáciu softvéru a dávajte pozor na to, aby čistiaci robot bol správne umiestnený v stanici a internetové spojenie bolo stabilné.

Všeobecné odstránenie poruchy

Porucha	Odstránenie
Čistiaci robot stále prerušuje čistiaci chod.	Čistiaci robot nevystavujte ostrému svetlu.
	Čistiaci robot nepoužívajte na čiernych podlahách.
	Podlahové snímače skontrolujte z hľadiska nečistôt a v prípade potreby ich očistite.
Čistiaci robot neštartuje.	Skontrolujte, či je čistiaci robot zapnutý a nabitý.
Čistiaci robot sa nedá nabíjať.	Skontrolujte, či je nabíjačka správne pripojená.

Použitie aplikácie

Čistiaci robot sa môže ovládať aj pomocou aplikácie. Aplikáciu KÄRCHER Home & Garden si môžete stiahnuť tu:





THANK YOU!
MERCI! DANKE! ¡GRACIAS!



Registrieren Sie Ihr Produkt und profitieren Sie von vielen Vorteilen.

Register your product and benefit from many advantages.

Enregistrez votre produit et bénéficiez de nombreux avantages.

Registre su producto y aproveche de muchas ventajas.

www.kaercher.com/welcome



Bewerten Sie Ihr Produkt und sagen Sie uns Ihre Meinung.

Rate your product and tell us your opinion.

Évaluer votre produit et dites-nous votre opinion.

Reseñe su producto y díganos su opinión.



www.kaercher.com/dealersearch

Alfred Kärcher SE & Co. KG

Alfred-Kärcher-Str. 28-40

71364 Winnenden (Germany)

Tel.: +49 7195 14-0

Fax: +49 7195 14-2212

